

R ใหม่!
SERIES

แรงแทนื่อง...

สู่แบรนด์ยอดเยี่ยม

อันดับ **1** ทนทาน ปลอดภัย
ประหยัดไฟตัวจริง



ปั้มน้ำมิทซูบิชิ อิเล็กทริก... ทน แกร่ง แรงแบบหนึ่ง



หลากหลาย...พลังแรง

เครื่องท่น ประหยัดไฟ
มั่นใจกับคุณภาพปั้มน้ำยอดเยี่ยม



Model
CP

ปั้มน้ำแบบธรรมดา
สำหรับส่งน้ำจากบ่อหรือถังพัก
ไปยังถังเก็บน้ำบนอาคาร

Model
IP

ปั้มน้ำแบบอินเวอร์เตอร์
แรงต่อเนื่อง ประหยัดไฟ
เหมาะสำหรับบ้านขนาดกลางถึงใหญ่

Model
WP

ปั้มน้ำแบบอัตโนมัติ
รุ่นยอดนิยม ทนทาน

Model
EP

ปั้มน้ำแบบอัตโนมัติ แรงดันคงที่
รองรับการเปิดใช้งานได้หลายจุด
เหมาะสำหรับเครื่องทำน้ำอุ่น



ปั้มน้ำมิทซูบิชิ อิเล็กทริก
R Series ใหม่!



มั่นใจ...สายน้ำแรงต่อเนื่อง

เปิดก๊อกไหน ก็ได้สายน้ำแรงต่อเนื่องไม่ขาดสาย
ทั่วทุกจุด แม้เปิดใช้พร้อมกัน ด้วยเทคโนโลยี
การออกแบบระบบจ่ายน้ำประสิทธิภาพสูง
ช่วยเพิ่มปริมาณน้ำและสายน้ำให้แรงยิ่งขึ้น
รองรับทุกอุปกรณ์ใช้น้ำยุคใหม่

มั่นใจ...ประหยัดพลังงาน

สู่มาตรฐานใหม่ประหยัดไฟเบอร์ 5 ระดับ
สูงสุด 3 ดาว ด้วยการออกแบบใบพัดใหม่
ดีไซน์รูปตัว M ช่วยให้ชุดหัวปั้ม ส่งน้ำได้
มากและแรงยิ่งขึ้น ช่วยประหยัดพลังงาน
อย่างคุ้มค่า

มั่นใจ...ทนทาน ปลอดภัย

มอเตอร์โครมสร้างอลูมิเนียม รับประกัน 5 ปี
พร้อมเทอร์มอลโปรเทคเตอร์ป้องกันมอเตอร์ไหม้
ยังมีอายุการใช้งานที่ยาวนาน ไร้วัสดุไม่ลวกลามไฟ
ปลอดภัยเหนือระดับและเป็นมิตรกับสิ่งแวดล้อม
มาตรฐาน RoHS



ใช้ชิ้นส่วนที่ไม่ลวกลามไฟและอุปกรณ์เพิ่มความปลอดภัยตามมาตรฐาน
ความปลอดภัยเหนือระดับ (PREMIUM SAFETY)*

RoHS

จำกัดการใช้สารต้องห้าม 6 ชนิดที่เป็นอันตรายต่อสิ่งแวดล้อมในผลิตภัณฑ์เครื่องใช้ไฟฟ้าอิเล็กทรอนิกส์
ตามข้อกำหนด RoHS ของกลุ่มประเทศสหภาพยุโรป EU

*มอเตอร์แบบปิดพร้อมเทอร์มอลโปรเทคเตอร์ปลอดภัย 2 ชั้น, ฟลักซอน, สายไฟ-ปลอกหุ้มสายไฟใช้วัสดุที่ไม่ลวกลามไฟ และกล่องเก็บสายไฟป้องกันน้ำหรือแมลงเกาะ



ผลิตจากโรงงานที่ได้มาตรฐาน ISO 9001 และ ISO 14001

ครบคุณภาพ เต็มประสิทธิภาพ เพื่อสายน้ำแรง

NEW



■ มอเตอร์แรงทน รับประกัน 5 ปี

ใบพัดออกแบบใหม่ ให้ปริมาณน้ำเพิ่มและแรงต่อเนื่อง

มอเตอร์โครงสร้างอลูมิเนียมแข็งทนทาน ไม่เป็นสนิม ระบายความร้อนได้ดี ใบพัดออกแบบใหม่ ดีไซน์รูปตัว B ลิขสิทธิ์เฉพาะของมิซูบิชิ อิเล็กทริก เพิ่มพื้นที่ในการรีดน้ำและลดแรงต้าน จึงมีประสิทธิภาพในการจ่ายน้ำในปริมาณที่มากกว่า ให้สายน้ำแรงต่อเนื่อง ตอบรับอุปการณ์ใช้น้ำยุคใหม่



■ ดับเบิ้ลเซฟตี้... ปลอดภัย มั่นใจได้

ปกป้องชุดสายไฟและอุปกรณ์เก็บประจุไฟฟ้า (Condenser) จากน้ำ แผลบ และหนูด้วยกล่องเก็บสายไฟ พร้อมกล่องเหล็กพิเศษ ครอบอีกชั้นขึ้น ใช้วัสดุไม่ลุกลามไฟ เพื่อการใช้น้ำได้อย่างปลอดภัย



■ Thermo protector

ตัดการทำงาน เมื่ออุณหภูมิของน้ำสูงขึ้น ในกรณีที่ไม่มีน้ำเข้าในตู้เครื่อง



■ Suc-joint and Housing

เพิ่มระบบล็อกท่อทางดูดเข้ากับ Housing เพื่อป้องกันการขยับตัว และเพิ่มความมั่นใจในคุณภาพและประสิทธิภาพของปั๊มหารั่วซึม

*รุ่น WP/EP-205-405R และ CP-255R, CP-405R

MODEL
EP

ปั๊มน้ำแบบอัตโนมัติ แรงดันคงที่

ทำงานอัตโนมัติตามจังหวะการเปิด-ปิดน้ำ ขนาดเล็กกะทัดรัด ประหยัดพื้นที่ติดตั้ง



เหมาะสำหรับ
เครื่องทำน้ำอุ่น



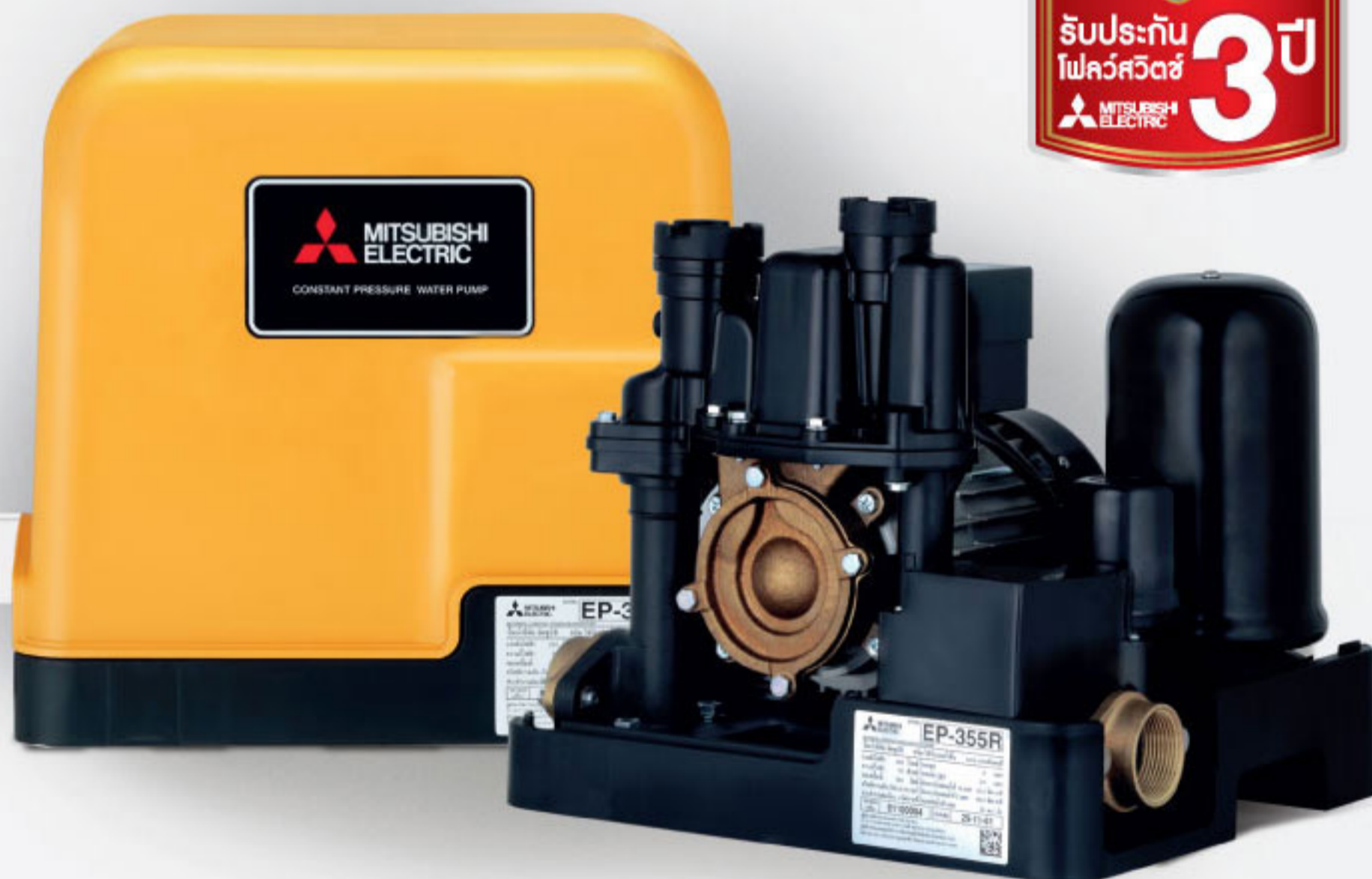
ทำงานอัตโนมัติ
เมื่อเปิดใช้น้ำ



รองรับการใช้น้ำ
พร้อมกันหลายจุด



ช่วยเพิ่ม
แรงดันน้ำ



■ แผงวงจรอิเล็กทรอนิกส์ เคลือบเรซินกันน้ำ ครอบด้วยกล่องพลาสติกที่ทำจากวัสดุไม่ลุกลามไฟ พร้อมกล่องเหล็กครอบเพิ่มความปลอดภัยอีกชั้น

ตรวจวัดปริมาณการใช้น้ำแม่นยำ (Flow Switch) ตรวจวัดและส่งสัญญาณ เพื่อให้เครื่องปั๊มน้ำสร้างแรงดันคงที่ตลอดเวลา ช่วยให้เครื่องทำน้ำอุ่น หรือเครื่องทำน้ำร้อน รักษาอุณหภูมิได้สม่ำเสมอ



ครอบด้วยกล่องเหล็ก

■ แท็งก์ไนโตรเจน แรงดีไม่มีตก

ผลิตจากวัสดุชั้นดี เป็นแท็งก์ทนทาน ภายในบรรจุก๊าซไนโตรเจนที่ไม่เป็นอันตรายและไม่ติดไฟ มีอายุการใช้งานยาวนานกว่าการบรรจุด้วยอากาศ สร้างแรงดันได้รวดเร็วและสม่ำเสมอ

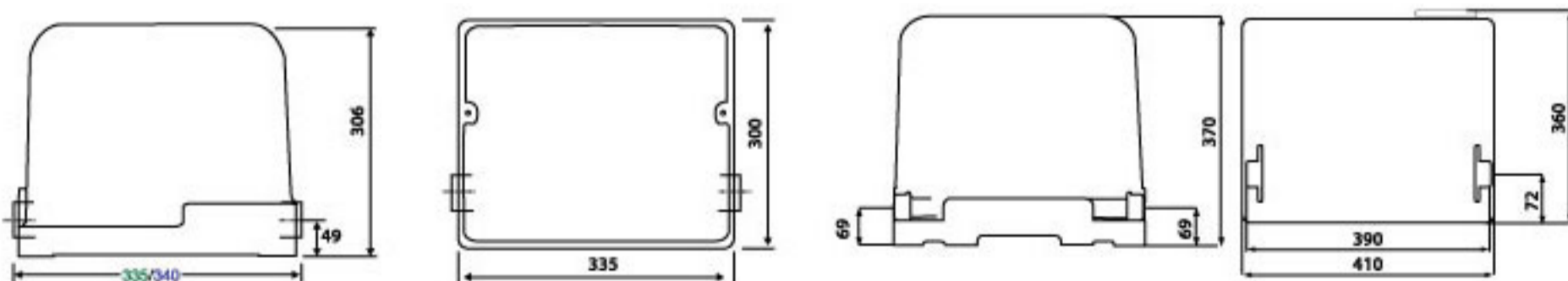


โครงสร้างถังแรงดันก๊าซไนโตรเจน

■ ประหยัดพื้นที่บำรุงดูแลง่าย...ยิ่งขึ้น

ตัวปั๊มออกแบบใหม่เพื่อประสิทธิภาพการใช้งานที่ดียิ่งขึ้น จุดต่อท่อน้ำอยู่ในตัวปั๊มประหยัดพื้นที่ในการติดตั้ง พร้อมดีไซน์จุดล็อกฝาครอบจากด้านบนช่วยให้ถอดประกอบง่าย แม้ติดตั้งในพื้นที่แคบ

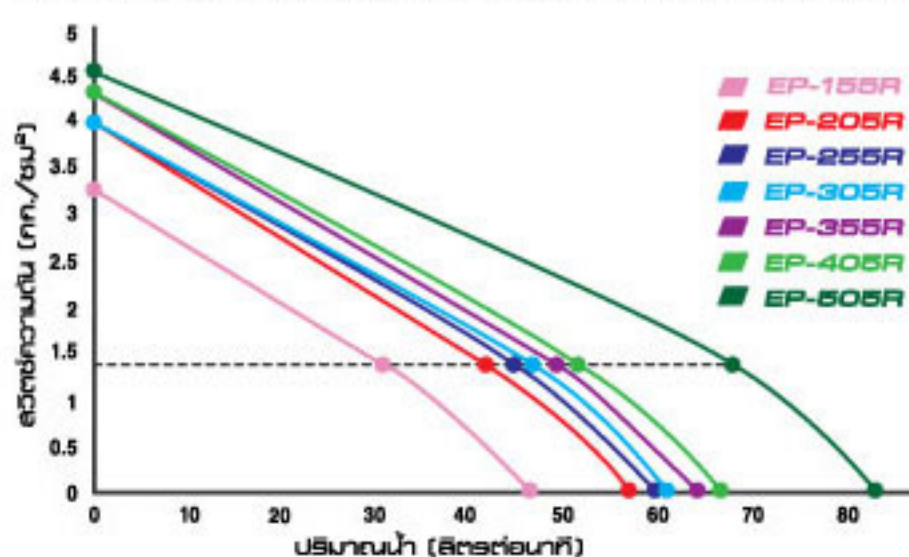
Dimension (หน่วยเป็นมิลลิเมตร)



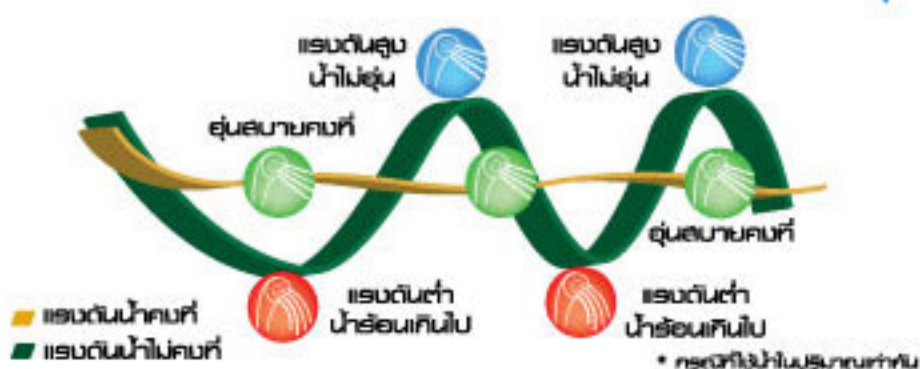
■ EP-155-305R
■ EP-355-405R

■ EP-505R

กราฟแสดงสมรรถนะปั๊มน้ำมิซูบิชิ ในรุ่นอัตโนมัติแรงดันคงที่ (EP)



แบบจำลองการเปรียบเทียบระบบปั๊มน้ำอัตโนมัติใช้กับเครื่องทำน้ำอุ่น*



MODEL WP

ปั๊มน้ำแบบอัตโนมัติ

ทำงานอัตโนมัติตามจังหวะการเปิด-ปิดน้ำ



ทำงานอัตโนมัติเมื่อเปิดใช้น้ำ



รองรับการใช้งานน้ำพร้อมกันหลายจุด



ช่วยเพิ่มแรงดันน้ำ

แรงดันน้ำสม่ำเสมอ

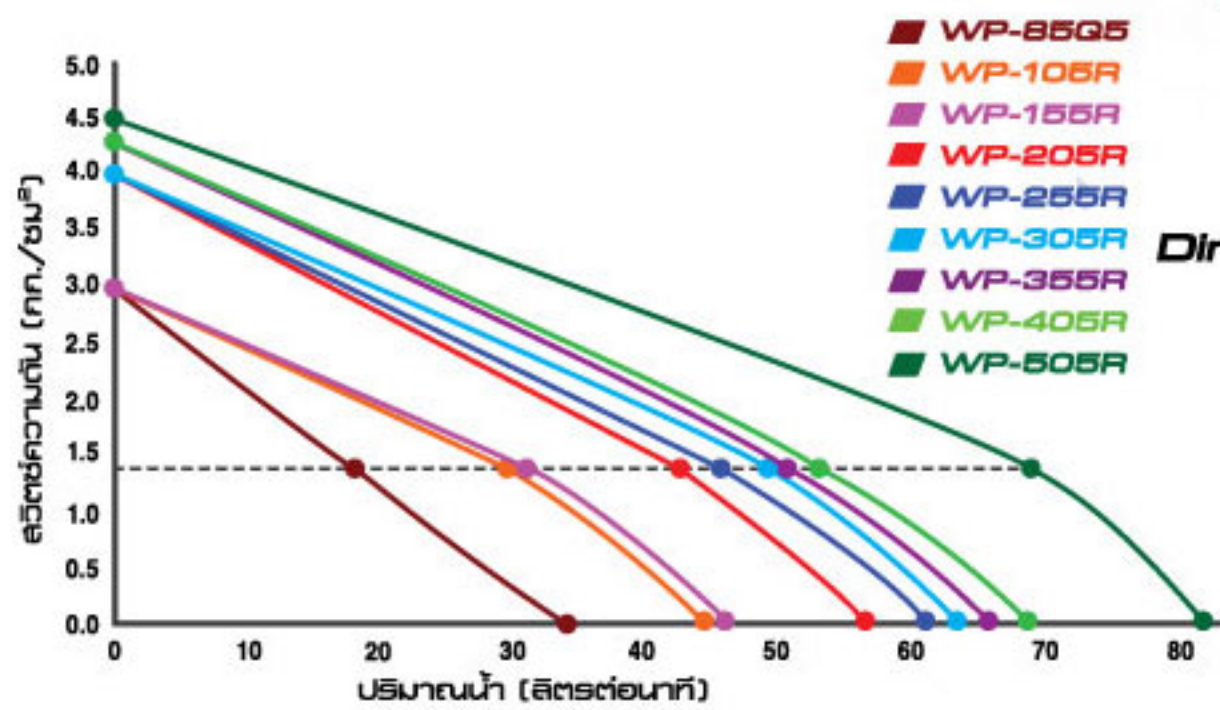
อุปกรณ์เติมอากาศสามารถเติมอากาศได้รวดเร็ว ลดปัญหาเครื่องตัดต่อบ่อยครั้ง พร้อมลิวซ์ควบคุมแรงดันตัดต่อการทำงานโดยอัตโนมัติ ช่วยให้การดำเนินงานมีเสถียรแบบยั่งยืน

ทนทาน ปลอดภัย ปลอดภัย

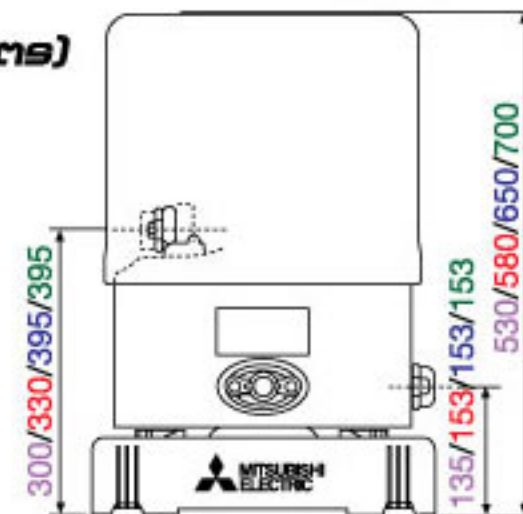
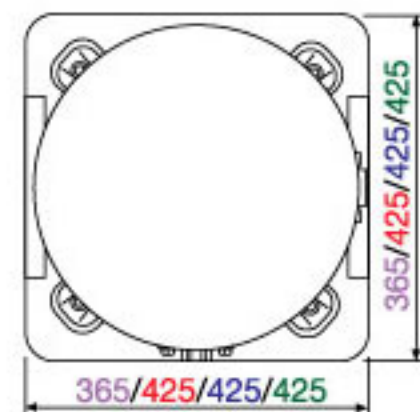
เชื่อมถังแรงดันด้วยเทคโนโลยีแบบ Seam Welding ทนแรงดันได้สูง ไม่มีรั่วซึม ตัวถังภายในเคลือบสีพิเศษระดับ Food Grade ภายนอกเคลือบสีพิเศษ ทนต่อแสงแดด ปลอดภัยไร้พิษ ป้องกันสนิม



กราฟแสดงสมรรถนะปั๊มน้ำมิซูบิชิ รุ่นอัตโนมัติ (WP)



Dimension (หน่วยเป็นมิลลิเมตร)



- WP-85Q5-155R
- WP-205-305R
- WP-355-405R
- WP-505R



ส่งน้ำไปยังถังน้ำสำรอง

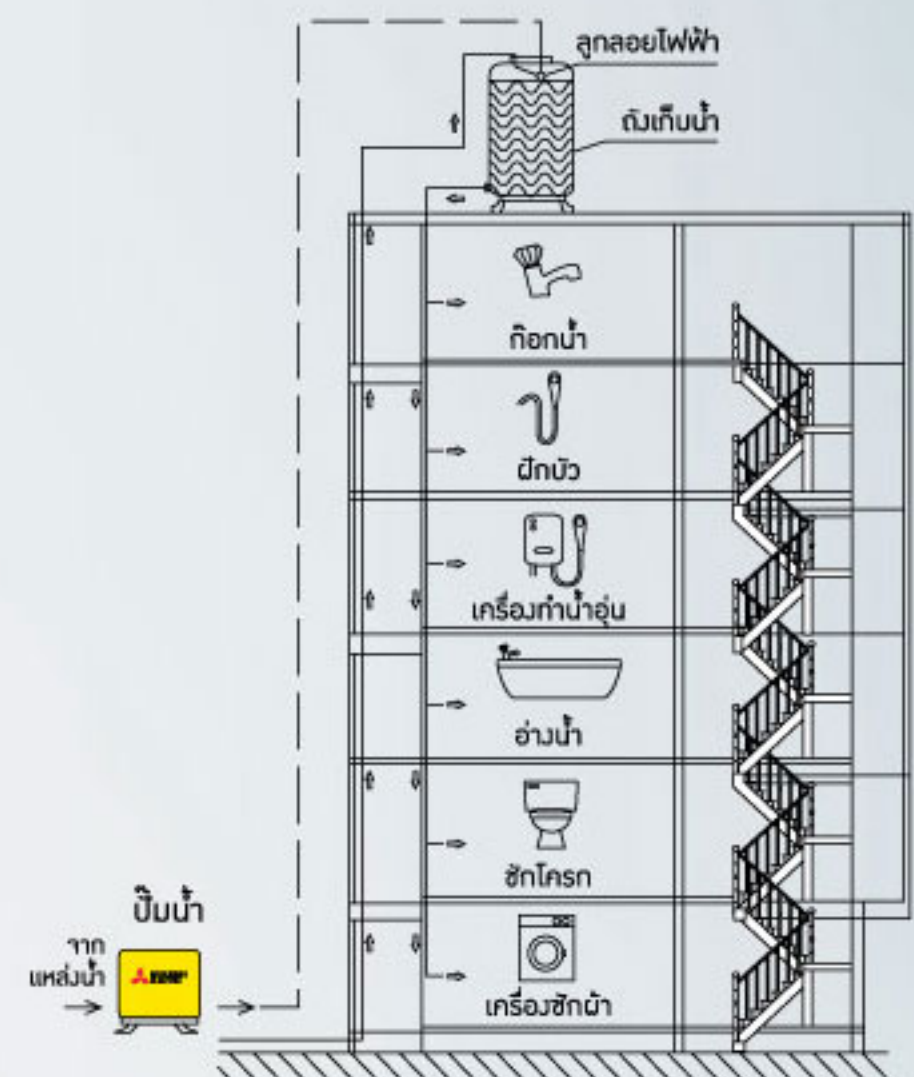
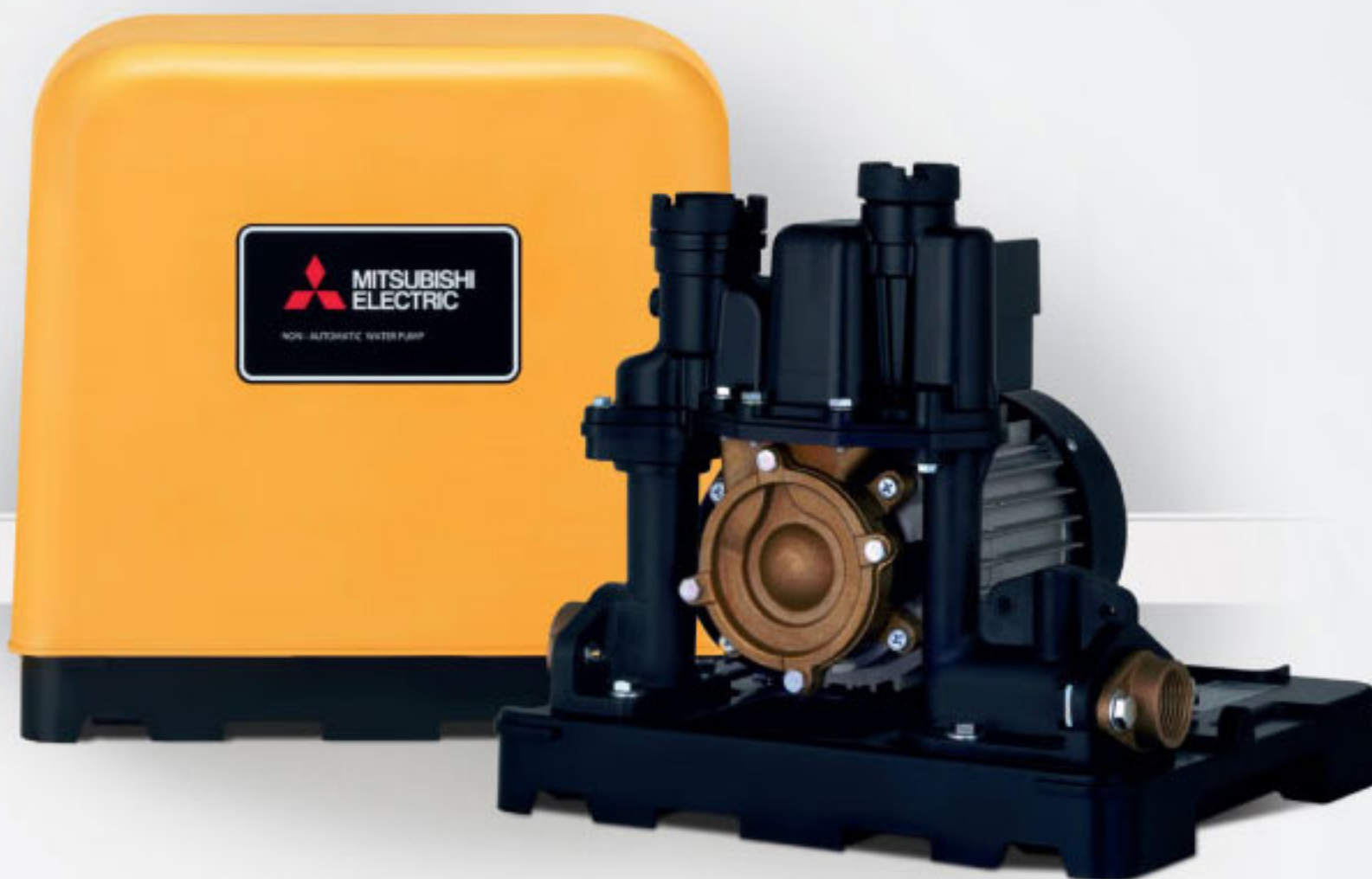


ใช้กับอาคารสูง

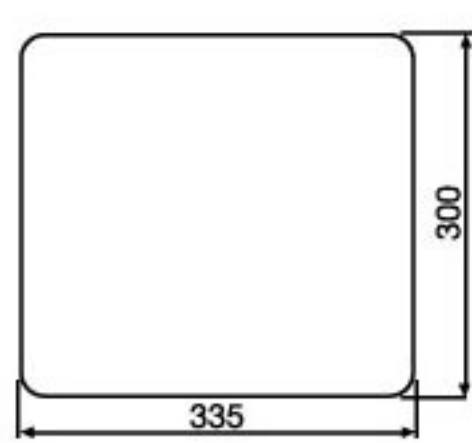
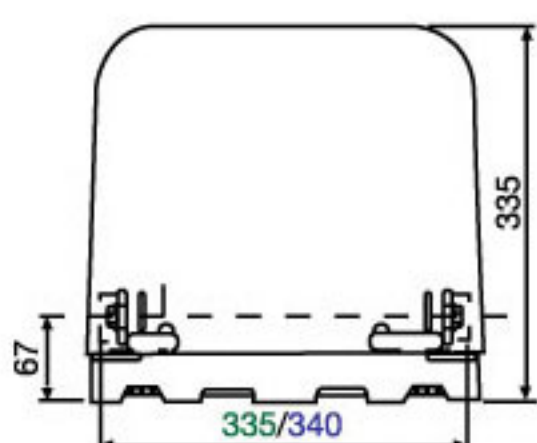
ปั๊มน้ำแบบธรรมดา

MODEL CP

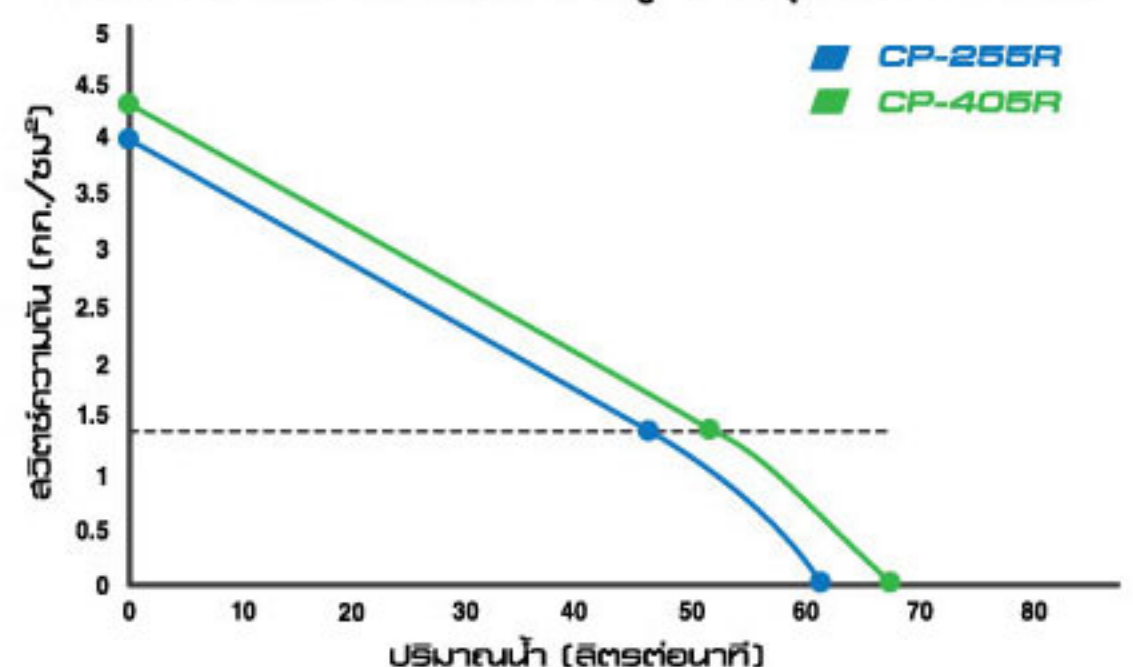
สำหรับส่งน้ำจากบ่อหรือถังพักไปยังถังเก็บน้ำบนอาคาร



Dimension (หน่วยเป็นมิลลิเมตร)



กราฟแสดงสมรรถนะปั๊มน้ำมิซูบิชิ รุ่นธรรมดา (CP)



แรงต่อเนือง ประหยัดไฟ เหมาะสำหรับบ้านขนาดกลางถึงใหญ่



ประหยัดไฟ 40%



เติมน้ำเข้าอ่างได้เร็วขึ้น



เหมาะสำหรับเครื่องทำน้ำอุ่น



ทำงานอัตโนมัติเมื่อเปิดใช้น้ำ



รองรับการใช้งานพร้อมกันหลายจุด

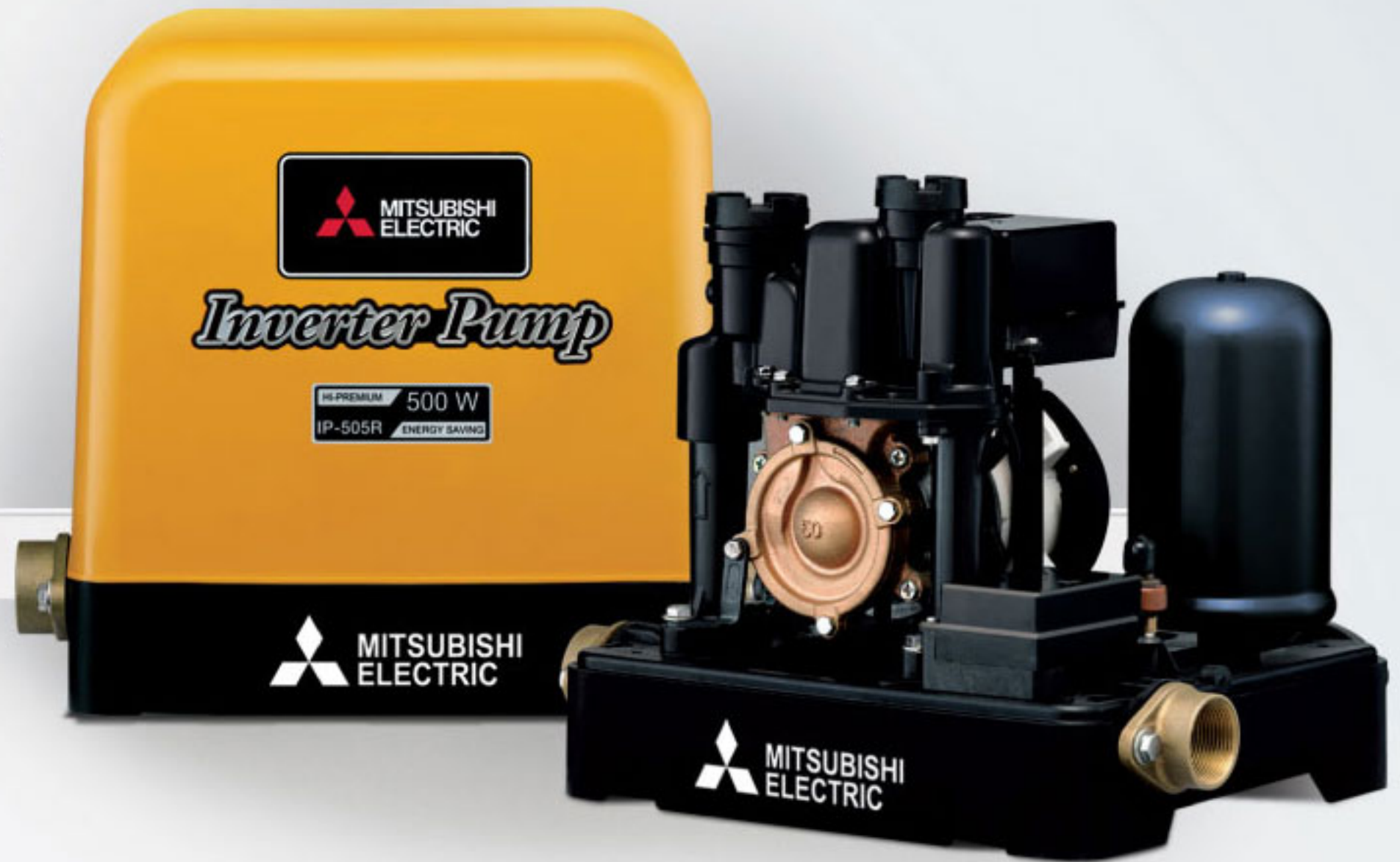
ทำงานอัตโนมัติตามจังหวะเปิด-ปิดก๊อกน้ำ
มอเตอร์ขนาด 500 วัตต์ ช่วยเพิ่มแรงดัน
จนที่สามารถส่งน้ำได้สูงสุดถึง 70 ลิตรต่อนาที
รองรับการเปิดใช้น้ำได้มากถึง 10 จุดในเวลาเดียวกัน
เหมาะสำหรับที่พักอาศัยขนาดกลางถึงใหญ่
ประหยัดพลังงานเป็นเยี่ยม

แท็บคูลในโทรเจน แรงดีไม่มีตก

ผลิตจากวัสดุชั้นดี แข็งแรงทนทาน ภายใน
บรรจุก๊าซไนโตรเจนที่ไม่เป็นอันตรายและไม่ติดไฟ
มีอายุการใช้งานยาวนานกว่าการบรรจุด้วย
อากาศ สร้างแรงดันได้รวดเร็วและสม่ำเสมอ



โครงสร้างถังแรงดันก๊าซไนโตรเจน



ชุดควบคุมระบบอินเวอร์เตอร์ (Inverter Control)

ประมวลผลและปรับความเร็วรอบมอเตอร์
ตามปริมาณการใช้ น้ำ มีระบบป้องกันปั้มน้ำ
ในกรณีกระแสไฟเกิน หรือไม่มีน้ำเข้าเครื่อง
ตามระยะเวลาที่กำหนดไว้ ระบบจะตัดการ
ทำงานทันทีและแสดงสถานะผิดปกติด้วยหลอด
LED ที่ชุดควบคุม



วงจรกรองสัญญาณรบกวน แยกออกจากแผงวงจรหลัก

ชุดอุปกรณ์ตรวจวัดระบบอิเล็กทรอนิกส์ (Pressure Sensor & Flow Sensor)

ตรวจวัดแรงดันน้ำ และเพิ่มอุปกรณ์ตรวจวัด
ปริมาณการใช้ น้ำ ช่วยให้เครื่องตอบสนอง
การใช้งานได้อย่างรวดเร็ว แม่นยำ สร้างแรงดัน
น้ำคงที่ตลอดเวลา



Pressure Sensor

Flow Sensor

มอเตอร์แบบ ดีซีบีแอล (DCBL Motor)

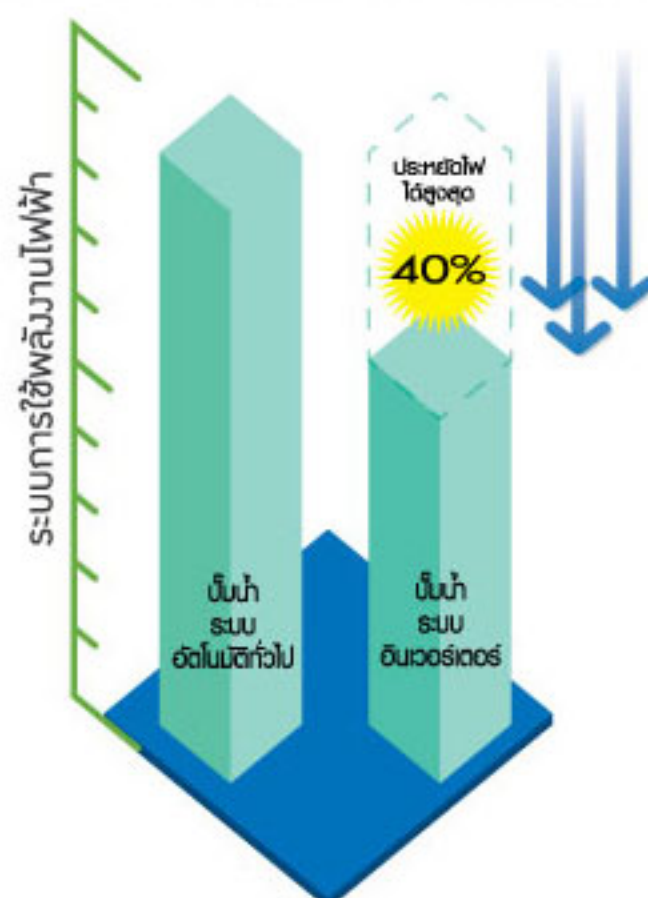
นวัตกรรมล่าสุดจากประเทศญี่ปุ่น มอเตอร์
โครงสร้างเรซิน ปลอดภัยสูง ป้องกันน้ำ
และแมลง เสียบเบ้า พร้อมเทคโนโลยีการพัน
ขดลวดมอเตอร์แบบพิเศษ (Joint Wrap
DC Motor) เพิ่มแรงบิด ลดการสูญเสีย
พลังงาน



แบบจำลองการทำงานของมอเตอร์กับปริมาณการใช้ น้ำ
ระหว่างปั้มน้ำระบบอัตโนมัติทั่วไป กับ
ปั้มน้ำระบบอินเวอร์เตอร์

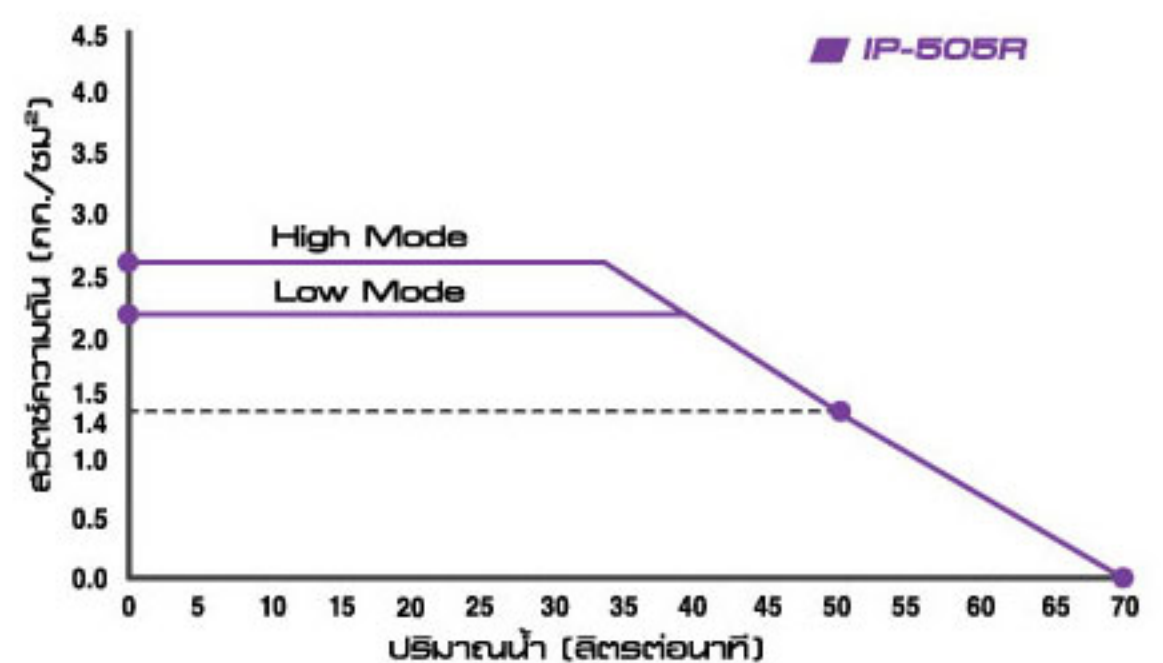


ภาพเปรียบเทียบการใช้พลังงานไฟฟ้า

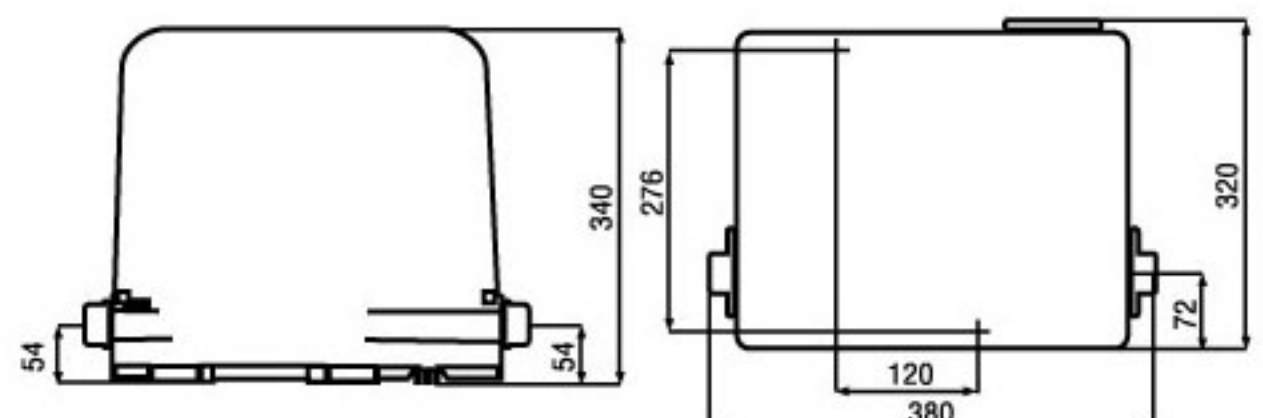


ภาพจำลองการใช้พลังงานปกติของปั้มน้ำอัตโนมัติ

กราฟแสดงสมรรถนะปั้มน้ำมีตลับในรุ่นอินเวอร์เตอร์ (IP)



Dimension (หน่วยเป็นมิลลิเมตร)



ประหยัดพลังงาน

ระบบอินเวอร์เตอร์ สามารถควบคุมรอบการหมุนของมอเตอร์ให้สัมพันธ์กับปริมาณการใช้
น้ำ เช่น เมื่อเปิดใช้น้ำเพียงจุดเดียวมอเตอร์จะหมุนด้วยความเร็วรอบต่ำ แต่หากเปิดใช้น้ำ
หลายจุด มอเตอร์จะหมุนเร็วขึ้นตามปริมาณน้ำที่ใช้ ซึ่งการลดรอบการทำงานของมอเตอร์
สามารถลดการใช้พลังงานที่กินความจำเป็นและช่วยให้ประหยัดพลังงานได้ถึง 40%

* แบบจำลองเปรียบเทียบการใช้พลังงานระหว่างปั้มน้ำระบบอัตโนมัติและระบบอินเวอร์เตอร์ โดย บริษัท กิยงช็เอทกริก จำกัด (มหาชน)

รายละเอียดของปั๊มน้ำ มิตซูบิชิ อิเล็กทริก

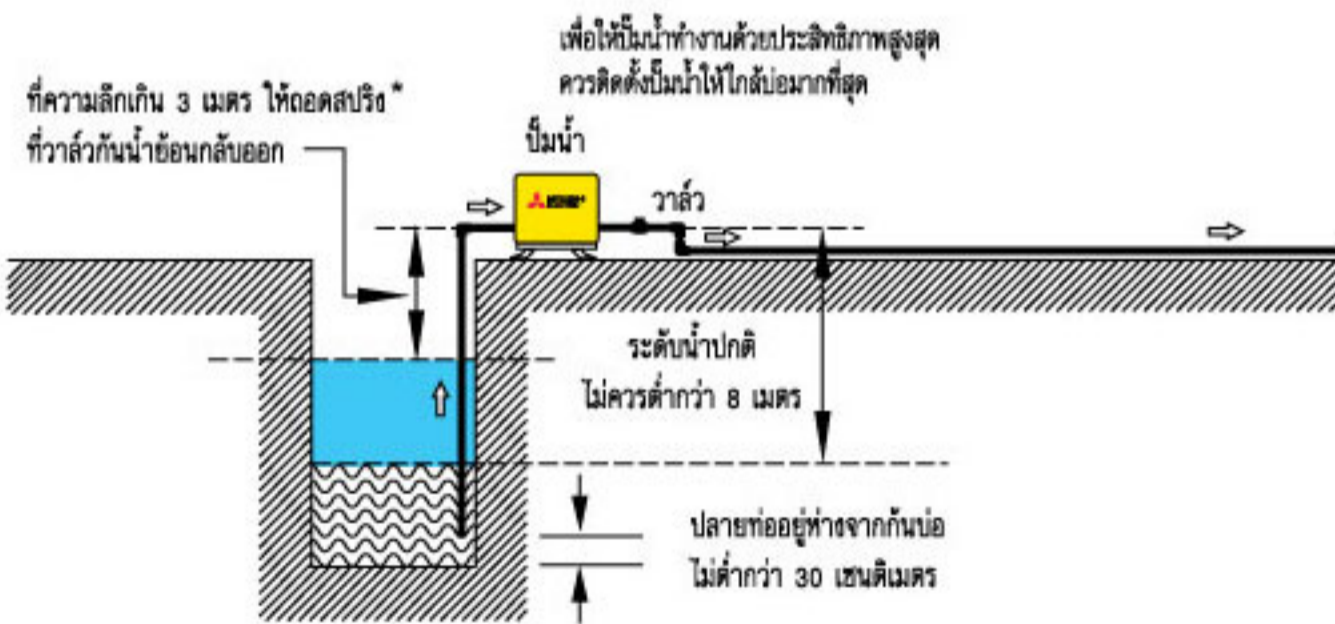
ประเภท	รุ่น	ขนาด ปั๊มน้ำ (วัตต์)	ระยะดูด (เมตร)	ระยะส่ง (เมตร)	ปริมาณน้ำ (ลิตร/นาที)			จุดที่ใช้ (จำนวนก๊อก*)	สวิตซ์ความดัน (กก./ซม. ²)			ท่อดูด มม.(นิ้ว)	ท่อจ่าย มม.(นิ้ว)	น้ำหนัก (กก.)	ขนาด		ลักษณะ บ้าน	
					สูงสุด	ระยะ 12 ม.	ระยะ 14 ม.		เปิด	ปิด	แรงดัน สูงสุด**				(ฐาน)*** กว้าง x ลึก	(รวม) สูง		
แบบอัตโนมัติ	WP-85Q5	80	8	12	35	24	18.13	1-3	1.4	1.9	1.9	20(3/4)	20(3/4)	13	365x365	530	1-2 ชั้น	
	WP-105R	100	8	12	45	33	31.18	1-3	1.4	1.9	1.9	20(3/4)	20(3/4)	13	365x365	530		
	WP-155R	150	8	12	47	35	32.64	1-4	1.4	1.9	1.9	25(1)	25(1)	13	365x365	530		
	WP-205R	200	8	22	57	47	44.50	1-5	2.4	2.8	2.8	25(1)	25(1)	20	425x425	580	2-3 ชั้น	
	WP-255R	250	8	22	61	50	48.39	1-6	2.4	2.8	2.8	25(1)	25(1)	20	425x425	580		
	WP-305R	300	8	22	63	53	50.80	1-7	2.4	3.0	3.0	25(1)	25(1)	20	425x425	580		
	WP-355R	350	8	24	65	55	52.09	1-8	2.6	3.0	3.0	35(1-1/4)	35(1-1/4)	21	425x425	650	บ้านขนาด ใหญ่	
	WP-405R	400	8	24	68	59	54.11	1-9	2.6	3.0	3.0	35(1-1/4)	35(1-1/4)	21	425x425	650		
	WP-505R	-	500	6	24	82	73	70	1-12	2.6	3.2	3.2	35(1-1/4)	35(1-1/4)	25	425x425		700
แบบอัตโนมัติ แบบพกพา	EP-155R	150	8	13	47	36	33.38	1-4	1.4	1.9	3.2	25(1)	25(1)	9	335x300	306	2-3 ชั้น	
	EP-205R	200	8	20	57	46	44.83	1-5	2.2	2.8	4.0	25(1)	25(1)	12	335x300	306		
	EP-255R	250	8	20	60	50	47.99	1-6	2.2	2.8	4.0	25(1)	25(1)	12	335x300	306		
	EP-305R	300	8	20	61	53	49.53	1-7	2.2	2.8	4.0	25(1)	25(1)	12	335x300	306	บ้านขนาด ใหญ่	
	EP-355R	350	8	22	64	55	52.85	1-8	2.3	2.8	4.3	35(1-1/4)	35(1-1/4)	12	340x300	306		
	EP-405R	400	8	22	67	57	54.29	1-9	2.3	2.8	4.3	35(1-1/4)	35(1-1/4)	12	340x300	306		
	EP-505R	-	500	6	24	82	73	70	1-12	2.6	3.2	4.5	35(1-1/4)	35(1-1/4)	17	410x360		370
แบบ อินเตอร์ล็อค	IP-505R	(LOW)	-	8	23	-	-	-	2.7	-	-	-	-	-	-	-	-	บ้านขนาด ใหญ่
		(HIGH)	-	2	26	70	58	51	1-10	3.0	-	3.0	35(1-1/4)	35(1-1/4)	12	380x320	340	
แบบ ธรรมดา	CP-255R	-	250	8	27	61	51	48	-	-	-	25(1)	25(1)	12	335x300	335	อาคาร สูง	
	CP-405R	-	400	8	30	68	60	54	-	-	-	35(1-1/4)	35(1-1/4)	13	335x300	335		

หมายเหตุ - บริษัทขอสงวนสิทธิ์ในการเปลี่ยนแปลงรายละเอียดของสินค้า โดยไม่แจ้งให้ทราบล่วงหน้า - เมื่อประโยชน์ต่อผู้บริโภค กรุณาศึกษาข้อมูลและคำเตือนภายในคู่มือการใช้งานและการติดตั้งผลิตภัณฑ์อย่างละเอียดหรือสอบถามข้อมูลเพิ่มเติมได้ที่บริษัท
 * จำนวนก๊อกน้ำหรือจุดที่เปิดใช้ในเวลาเดียวกัน กรณีแปลงหน่วยของสวิตซ์ความดัน 1 กก./ซม.² = 0.98 bar หรือ 14.2 psi หรือ 14.2 lbf/in²
 ** ความดันปั๊มน้ำรุ่น EP ขณะที่ Flow Switch ทำงาน
 *** เฉพาะรุ่น EP และ IP ความกว้างฐานวัดความยาวตั้งแต่ปลายข้อต่อด้านซ้ายถึงด้านขวา

ตัวอย่างรูปแบบการใช้งานปั๊มน้ำมิตซูบิชิ

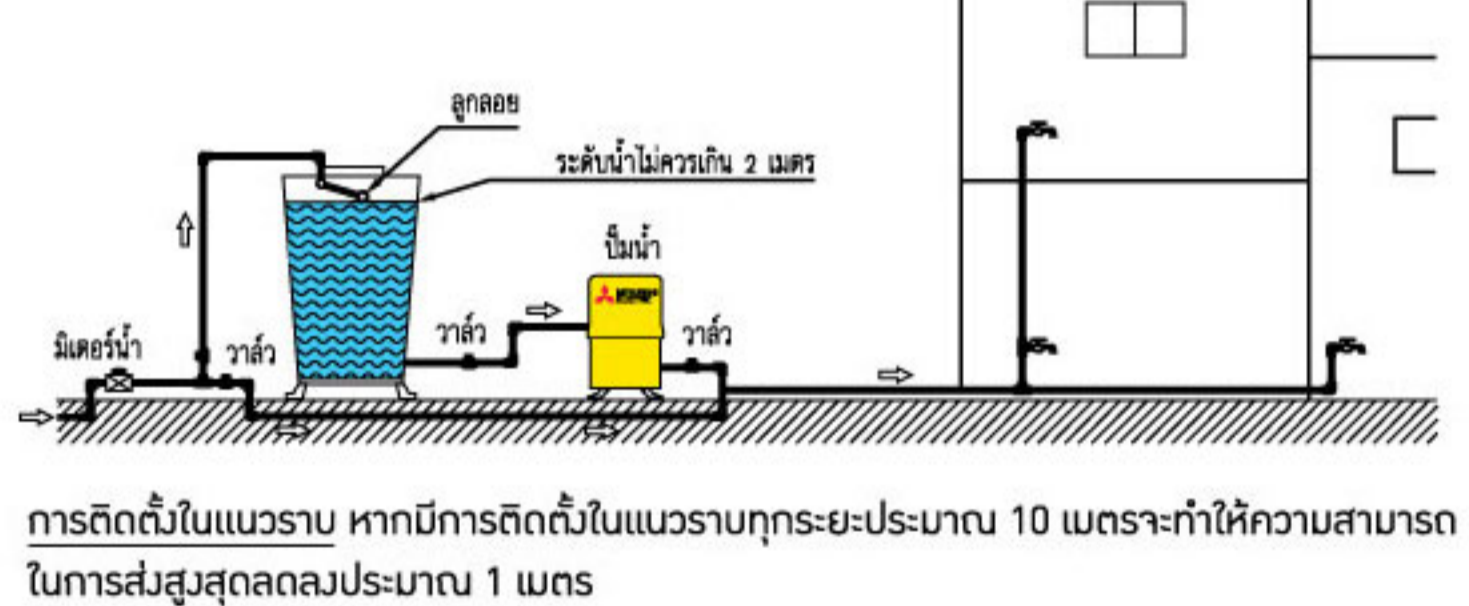
แหล่งน้ำจากบ่อ หรือถังพักน้ำที่อยู่ใต้ดิน

(ควรใช้เฉพาะกับน้ำสะอาดเท่านั้น)



แหล่งน้ำจากถังพักบนพื้น

(ควรใช้เฉพาะกับน้ำสะอาดเท่านั้น)



for a greener tomorrow

Eco Changes คือ การแสดงจุดยืนของกลุ่มบริษัท ในด้านการจัดการสิ่งแวดล้อม โดยผ่านหลากหลายธุรกิจ เราจะช่วยเป็นแรงสนับสนุนเพื่อสร้างสังคมที่ยั่งยืนให้กลายเป็นจริง



เลือกซื้อผลิตภัณฑ์มิตซูบิชิ อิเล็กทริก ได้ที่ร้านตัวแทนจำหน่ายมิตซูบิชิ อิเล็กทริกทั่วประเทศ

บริษัท มิตซูบิชิ อิเล็กทริก กังยงวัตนา จำกัด
 MITSUBISHI ELECTRIC KANG YONG WATANA CO.,LTD.
 28 ถนนกรุงเทพกรีฑา แขวงหัวหมาก เขตบางกะปิ กรุงเทพฯ 10240
 โทร 0-2763-7000 โทรสาร 0-2379-4759-62
 โทรสาร ศูนย์บริการ 0-2379-4757, 0-2379-4763
 มิตซูบิชิ อิเล็กทริก Customer Service 1325
www.mitsubishi-kyw.co.th

